

ТИТУЛЬНЫЙ ЛИСТ

РЕГИОНАЛЬНЫЙ ЭТАП ВСЕРОССИЙСКОЙ ОЛИМПИАДЫ ШКОЛЬНИКОВ КИРОВСКАЯ ОБЛАСТЬ

Заполнять ЗАГЛАВНЫМИ ПЕЧАТНЫМИ БУКВАМИ по образцам

А Б В Г Д Е Ё Ж З И Й К Л М Н О П Р С Т У Ф Х Ц Ч Ш Щ Ъ Ы Э Ю Я 1 2 3 4 5 6 7 8 9 0 , -

1. Заполните поля «фамилия», «инициалы», «класс» на титульном листе, если они не заполнены. Заполните поле «класс» на всех листах работы, если оно не заполнено.

ШИФР КОМПЛЕКТА	ФАМИЛИЯ
2 ТТЗ9	З Л О Б И Н
ПРЕДМЕТ	ИНИЦИАЛЫ
технология	Д . Н .
ДАТА ПРОВЕДЕНИЯ (ДД.ММ.ГГГГ.)	КЛАСС
2 1 . 0 2 . 2 0 1 7	9

2. По окончании работы пронумеруйте СТРАНИЦЫ (титульный лист не считать) и укажите общее количество использованных страниц.

ОБЩЕЕ КОЛИЧЕСТВО СТРАНИЦ

РЕЗУЛЬТАТЫ ВЫПОЛНЕНИЯ ЗАДАНИЙ В УКАЗАННУЮ ДАТУ ПРОВЕДЕНИЯ (заполняется жюри)

Сумма баллов
20

Председатель жюри:

И.В. Колеба
С.И. Яковлев

Тестовые задания регионального этапа
Всероссийской олимпиады школьников по технологии
2016/2017 учебного года
9 класс

1. Расположите в хронологическом порядке создание следующих технических систем:

- а) атомной электростанции
- б) атомной бомбы
- в) токарного станка
- г) электрогенератора
- д) радиоприемника

г; б; в; а; д

2. Какие графические изображения можно использовать для изготовления однодетального изделия?

3. Приведите два примера наиболее твердых пород древесины и два примера наиболее мягких пород.

твердые: берёза; бук, тополь
мягкие: липа; осина

4. Толщина детали должна быть 30 мм, а заготовка имеет толщину 36 мм. Ее надо обработать с обеих сторон. Укажите припуск на обработку каждой стороны заготовки.

3 мм

5. Приведите три примера художественной обработки древесины.

выжигание; токарные; геометрическая резьба,
пропильная резьба.

+ 6. Укажите в чем различие по составу конструкционных и инструментальных сталей?

содержание углерода разное.

— 7. Укажите три способа механической обработки металлов и их сплавов резанием.

лазер; Болгарка, ножовка по металлу.

— 8. В чем достоинство порошковой металлургии перед механической обработкой металлов и сплавов резанием ?

+ 9. В чем достоинства обработки материалов на станках с ЧПУ по сравнению с обработкой материалов на станках без ЧПУ?

скорость, качество работы

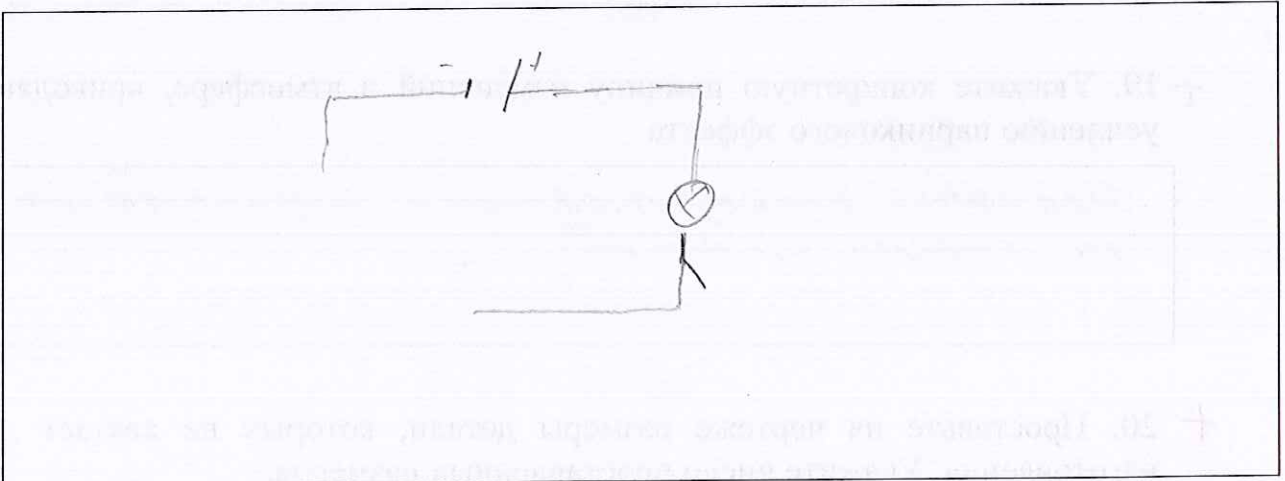
— 10. Укажите интервал физических размеров нанобъектов.

11. Приведите три примера использования лазерных технологий.

*при сборке автомобилей,
резание каких-нибудь вещей из металла,*

12. Какие виды пластмасс быстро разлагаются и не загрязняют планету? Чем их состав отличается от состава широко используемых пластмасс?

13. Нарисуйте электрическую принципиальную схему освещения от сети переменного тока лампами накаливания трех рабочих мест учащихся и места учителя с отдельными выключателями, общим выключателем и предохранителем. Укажите на схеме рабочее место учителя.



14. Приведите два примера использования в быту постоянного тока.

телевизор, холодильник

15. Укажите причину широкого использования переменных токов.

+ 16. Приведите два примера использования автоматических устройств в быту.

холодильник, газовые котлы

+ 17. Приведите три примера использования роботов.

летающие роботы - они еще наблюдают за природой
сборка автомобилей,
упаковка продуктов на заводе.

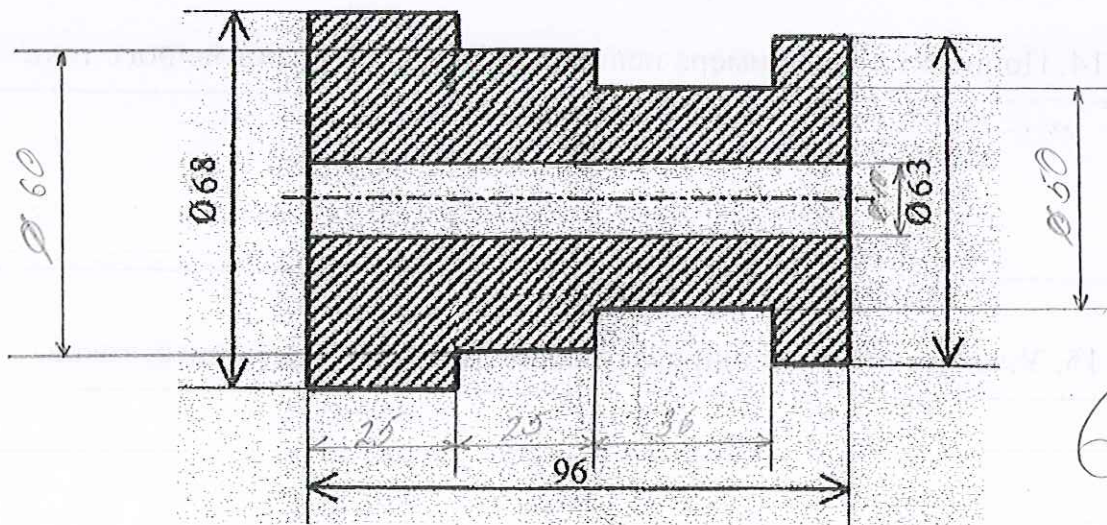
+ 18. Какого размера изделия можно изготовить с помощью 3D-принтера?

Какие допустимые размеры самого принтера,
такие изделия и можно изготовить.

+ 19. Укажите конкретную причину изменений в атмосфере, приводящих к усилению парникового эффекта.

Тепловые электростанции. Выбрасывают в
атмосферу парниковые газы

+ 20. Проставьте на чертеже размеры детали, которых не хватает для ее изготовления. Укажите число проставленных размеров.



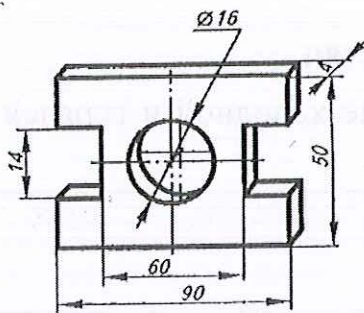
+ 21. По приведенному описанию найдите изображение детали: «Деталь имеет форму прямоугольного параллелепипеда, у которого в противоположных

гранях выполнены пазы, имеющие форму прямоугольных параллелепипедов. Имеется также два сквозных отверстия. Деталь симметрична относительно двух плоскостей проекции симметрии.»

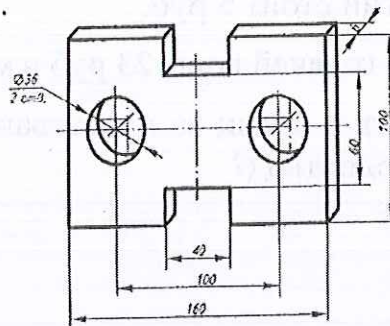
а) рисунок А.

б) рисунок Б.

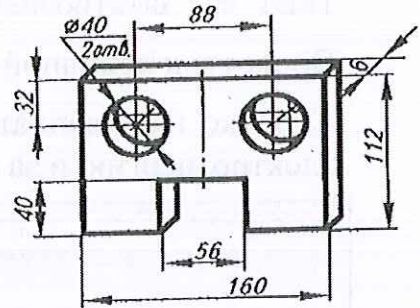
в) рисунок В.



А



Б



В

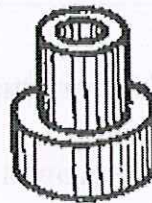
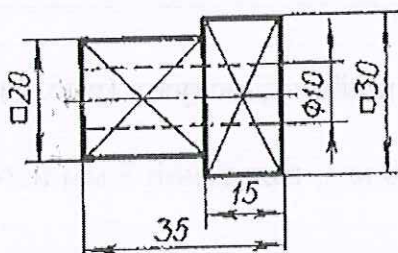
✓

22. По чертежу детали найдите соответствующее наглядное изображение:

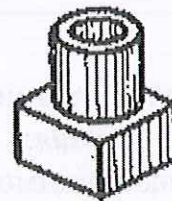
а) на рисунке А.

б) на рисунке Б.

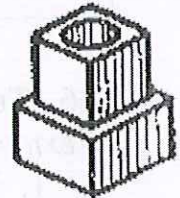
в) на рисунке В.



А



Б



В

рис. В

23. Полные издержки предприятия составили 4 млн. рублей, а переменные в 3,6 млн. рублей. Чему будут равны постоянные издержки предприятия, если объем производства увеличится в два раза?

800 тыс.

24. Показания счетчика холодной воды в начале месяца 243 куб.м., а в конце месяца 251 куб. м., счетчика горячей воды в начале месяца 186 куб.м., а в конце месяца 192 куб. м., счетчика электроэнергии в начале месяца 14 285 кВт*ч, а в конце месяца 14 327 кВт*ч.

1 куб.м холодной воды стоит 33 руб.

1 куб.м горячей воды стоит 163 руб.

1кВт*час электроэнергии стоит 5 руб.

Водоотвод холодной и горячей воды 23 руб в месяц.

Сколько надо заплатить в месяц за пользование холодной и горячей водой, электроэнергию и за водоотвод?

*холодная - 264р - 23р = 241р. электрич. - 215р
горячая - 948р - 23р = 925р.*

*х. - 264
г. - 948
эл. - 215*

25. В чем заключается творческий подход к реализации проекта на разных этапах его выполнения - поисково-исследовательском, конструкторско-технологическом и заключительном?

*на заключительном - выбор формы презентации
на поисково-исследовательском -
на конструкторско-технологическом -*

26. Творческое задание. «Сконструируйте шайбу плоскую» (рис. 1)

Технические условия:

1. Вам необходимо, из заготовки 40x40 мм, толщиной 3 мм изготовить шайбу.
2. Составьте эскиз шайбы по следующим габаритным размерам:
 - 2.1. Наружный - Ø 34 мм, внутренний - Ø 18 мм.
 - 2.2. Количество деталей 1 шт.

Примечание. Рамку и основную надпись (угловой штамп) не оформлять.

3. Материал изготовления определите самостоятельно и укажите в эскизе.
4. Укажите названия технологических операций, применяемых при изготовлении данного изделия:

*1) Подобрать заготовку с припуском на обработку 40x40x3
2) Сделать разметку Ø 34; Ø 18; 3) рубить по заданным
размерам. 4) обработать заготовку*

*1
43
x 5
215* *34
x 163
6
948* *2
x 33
8
264*

5. Перечислите оборудование, инструменты и приспособления, необходимые для изготовления данного изделия:

Линейка, циркуль, карандаш, зубило, сверлильный станок, сверло, защитные очки, напильник по металлу, молоток.

6. Предложите вид отделки данного изделия:

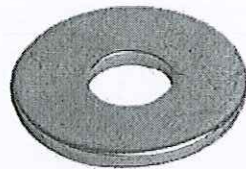


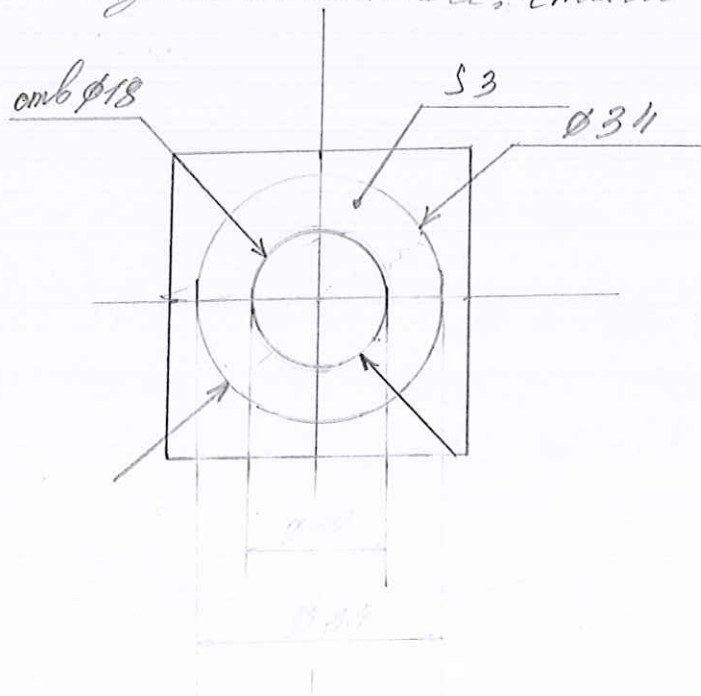
Рис.1. Шайба плоская

2
1
1
3

7

Материал изготовления: сталь

Место для эскиза



Иванов

1. The first part of the report is the introduction. It should state the purpose of the study and the objectives. It should also provide a brief overview of the literature that has been reviewed.

2. The second part of the report is the methodology. It should describe the methods used to collect and analyze the data. It should also include a description of the sample and the procedures used to ensure the reliability and validity of the data.



Part 1. Results Report

Table with 2 columns and 10 rows. The first column contains numerical values (1-10) and the second column contains text descriptions of results.

1	Results
2	...
3	...
4	...
5	...
6	...
7	...
8	...
9	...
10	...

Handwritten notes on the right margin, possibly including a date or initials.